

4

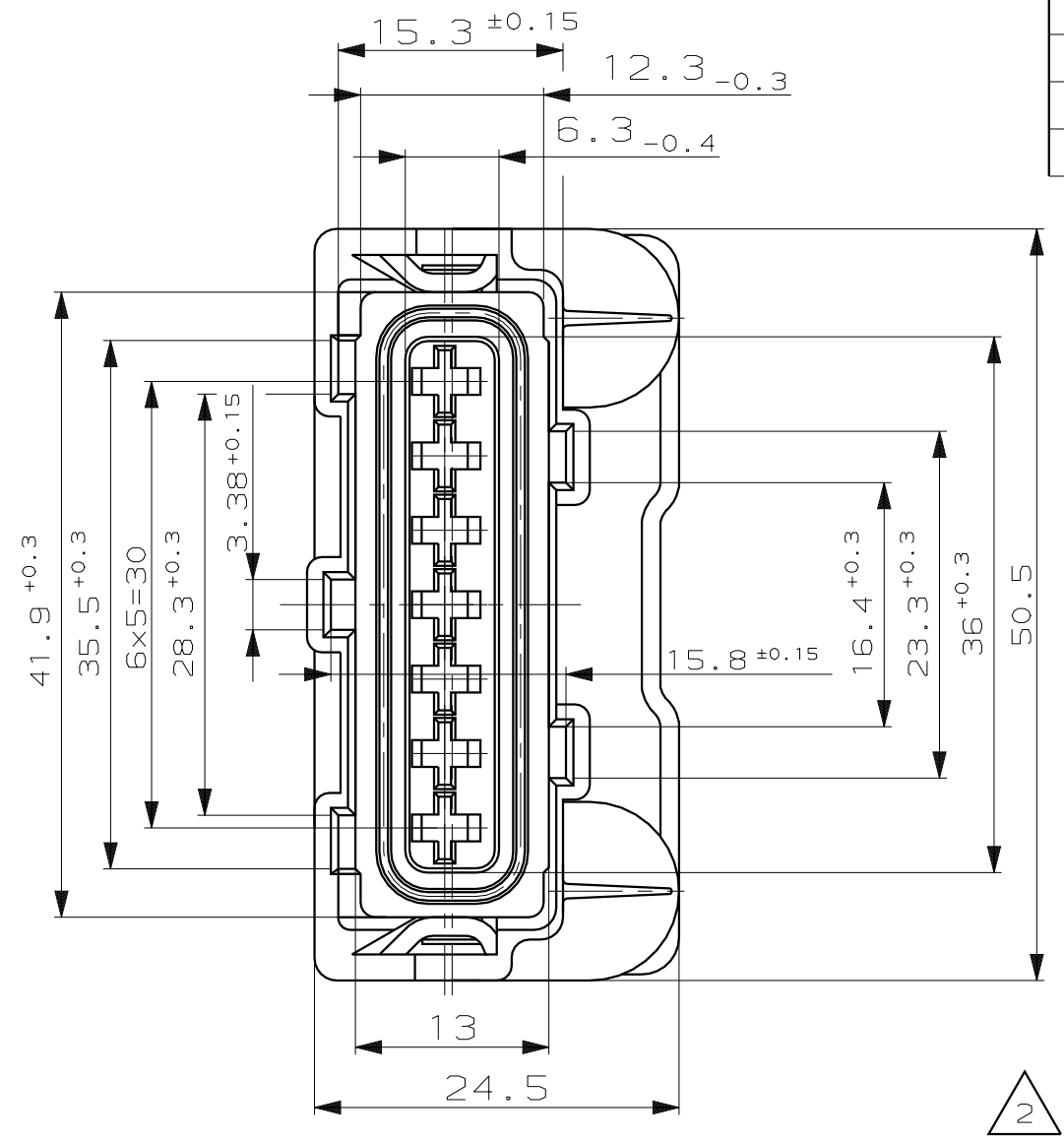
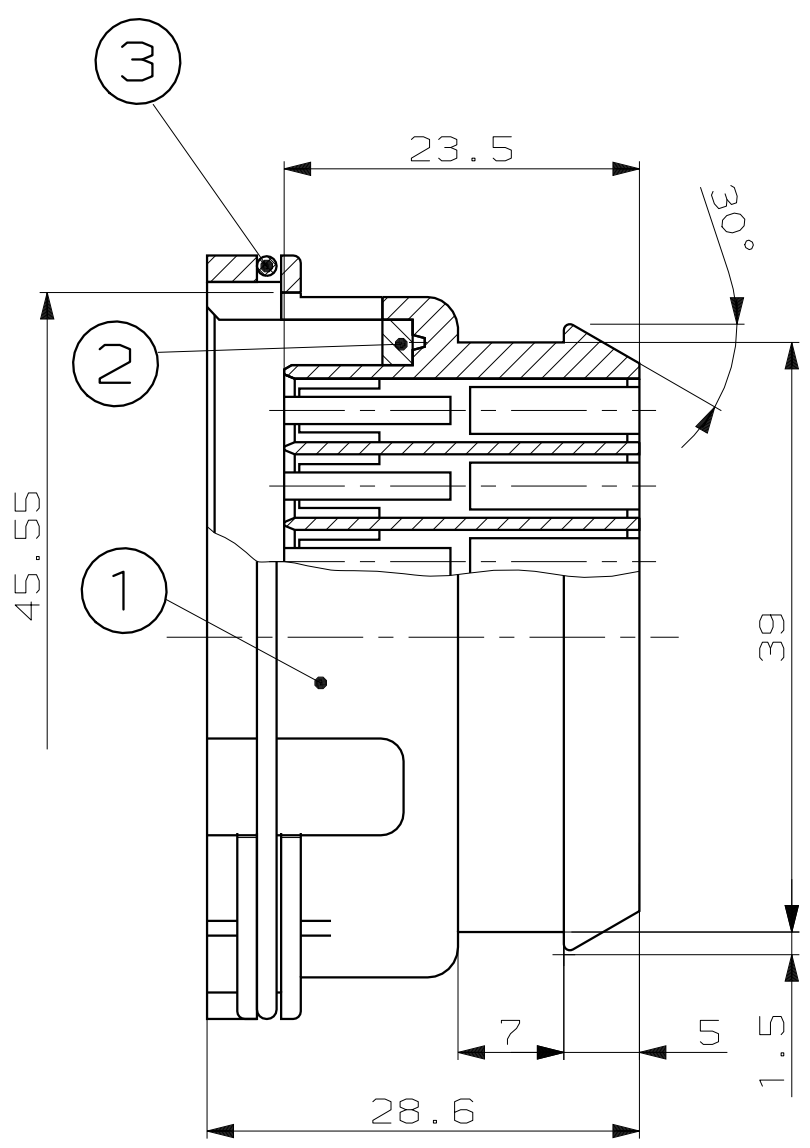
3

2

1

THIS DRAWING IS UNPUBLISHED.  
 VERTRAULICHE UNVERÖFFENTLICHTE ZEICHNUNG  
 © COPYRIGHT 1983 BY AMP INCORPORATED. ALL RIGHTS RESERVED.  
 FREI FUER VERÖFFENTLICHUNG  
 ,19-.  
 MATED WITH:  
 PASSEND ZU: -

| REVISIONS<br>ÄNDERUNGEN |     | DATE                                     | DWN      | APVD      |
|-------------------------|-----|--|----------|-----------|
| P                       | LTR | DESCRIPTION<br>BESCHREIBUNG              |          |           |
|                         | A   | 42.9+0.3 und 45.55 hinzu                 | 23.12.84 | John      |
|                         | B   | Mass 41.9+0.3 war 42.9+0.3, Note 1 hinzu | 17.01.84 | John      |
|                         | C   | Benennung geändert                       | 13.12.84 | -         |
|                         | D   | -2 hinzu                                 | 04.03.91 | Bechthold |
|                         | D1  | Neu CAD Zeichnung, -3 und note 2 hinzu   | 05.06.97 | Palmie'   |
|                         | -   | -  | -        | -         |



Bemerkungen  
NOTES



Einfall je Seite von 0.2 zusätzlich zur Toleranz erlaubt  
 WARPAGE OF 0.2 EACH SIDE IN ADDITION TO TOLERANCE PERMITTED



ohne Dichtung  
WITHOUT SEALING

|  |  |                                   |   |   |
|--|--|-----------------------------------|---|---|
| THIS DRAWING IS A CONTROLLED DOCUMENT FOR AMP INCORPORATED.<br>IT IS SUBJECT TO CHANGE AND THE CONTROLLING ENGINEERING ORGANIZATION SHOULD BE CONTACTED FOR THE LATEST REVISION.<br>DIESES ZEICHNUNGSDOKUMENT WIRD DURCH AMP INCORPORATED KONTROLLIERT.<br>ÄNDERUNGEN, DIE DEM TECHNISCHEN FORTSCHRITT DIENEN, SIND VORBEHALTEN.<br>DEN JEWEILS LETZTUELTIGEN ÄNDERUNGSSTAND ERFAHREN SIE AUF ANFRAGE. |  | DWN<br>E. Palmie'                 | 05-JUN-97                                   | <b>AMP</b> AMP Deutschland GmbH<br>D - 63225 Langen   |
| DIMENSIONS:<br>DIMENSIONEN:<br>mm  |  | CHK<br>H. Schmidt                 | 05-JUN-97                                   |   |
| TOLERANCES UNLESS OTHERWISE SPECIFIED:<br>ALLGEMEINTOLERANZEN<br>n. ISO 8015<br>n. ISO 2768 - mH -E<br>n. DIN 16901 - 140<br>0 PLC ±<br>1 PLC ±<br>2 PLC ±<br>3 PLC ±<br>ANGLES /WINKEL ±1.5°<br>FINISH /OBERFLAECHE/FARBE   |  | APVD<br>-                         | -   | NAME<br>HOUSING FOR JUNIOR-TIMER CONTACT , 7 POS.<br>Gehäuse für Junior-Timer Kontakt , 7 polig |
| MATERIAL<br>-  |  | PRODUCT SPEC<br>PRODUKTSPEZ.<br>- | APPLICATION SPEC<br>VERARBEITUNGSSPEZ.<br>- | RESTRICTED TO NUR FUER<br>-   |
|  |  | WEIGHT<br>GEWICHT<br>-            | SIZE<br>A3                                  | CAGE CODE<br>00779  |
|  |  | CUSTOMER DRAWING /KUNDENZEICHNUNG | DRAWING NO<br>ZEICHNUNGS-NR.<br>C-827572    | MASSSTAB<br>2:1   |
|  |  |                                   | BLATT<br>1                                  | OF<br>VON 1   |
|  |  |                                   | REV<br>D1                                   |   |